

# НАРЪЧНИК ЗА ИНСТАЛАЦИЯ НА EL632 G2+

## (ПРЕВЕДЕНА ОБОБЩЕНА ИНФОРМАЦИЯ\*)

### Основни характеристики на системата

- **Аудио и Видео интерком** система по опростена двужилна неполярна инсталация.
- До **4** входни панела (**DPM-G2+ мултиплексор** се изисква при повече от един входен панел) на инсталация.
- До **32 монитора** и апартамента с **ART 4/ ART 4 Lite** на инсталация.
- До **32 монитора** и апартамента с **ART 7/ ART 7 Lite** на инсталация.
- До **32 монитора** и апартамента с **ART 7W/G2+** на инсталация.  
Само главният монитор може да активира **Wi-Fi връзката (FA-Art 7W** захранващо устройство се изисква за всеки апартамент, който е с монитор **ART 7W/G2+**.
- До **32 монитора / ART1** аудио устройства и апартаменти при смесена инсталация.
- До **128 монитора / ART1** аудио устройства и апартаменти (в този случай се изисква EL642/G2+ модул).
- До **4 монитора** в апартамент.
- До **8 монитора в паралел** на един дистрибутор.(стр. **48 и 56-57** на оригиналната инструкция - приложени по-долу).
- До **12 монитора в паралел ( инсталация без дистрибутори)** за инсталация.
- **Видео модул EL632 G2+SE** с **Pan** и **Tilt** механизъм за регулиране позицията на камерата.
- Визуална индикация на входния панел **за хора с увреден слух** (повикване, комуникация, отваряне на врата и системата е заета).
- Аудио индикация на входен панел **за хора с увредено зрение** (повикване, комуникация отваряне на врата и системата е заета).
- Време за отваряне на вратата - до **10 сек.**
- Два изхода за ел. насрещници (**отделно активирани**).
- Вход за отваряне с вътрешни бутони на двата насрещника.
- Максималната дистанция между захранващия блок и входен панел **-80 метра при сечение 1мм.**
- Максималната дистанция между захранващия блок и първи дистрибутор (видео входен панел) **-80 метра при сечение 1мм.**
- Максималната дистанция между първи дистрибутор и последен (при видео входен панел) **-80 метра при сечение 1мм.**
- Максималната дистанция между захранващия блок и най-далечния монитор (при аудио система без дистрибутори): **190 метра при сечение 1мм.**
- Максималната дистанция между дистрибутор и монитор/домофон (смесена видео инсталация и домофони): **30 м. със сечение 1 мм.**
- Максималната дистанция между захранващия блок и последен монтор (без дисрибутори), погледни стр. **45,48 и 56-57** - приложени по-долу.

### Оперирание със системата:

- За да направи повикване, посетителят трябва да натисне бутона, съответстващ на апартамента; ще се чуе акустичен сигнал, подвърждаващ, че повикването се осъществява и иконката „ **звънец**“ ще светне, ще се чуе и гласово синтезирано съобщение. Ако посетителят реши, че е сгрешил, може да натисне друг бутон, съответстващ на търсения апартамент а предишното повикване се отхвърля.
- При система с няколко входни панела, другите панели ще се изключат автоматично. Ако някой посетител позвъни от друг панел, акустично съобщение ще го уведоми, че линията е заета.
- Повикването продължава **40 сек.** без намеса на посетителя и неговото изображение се появява на екрана на главния монитор. За да се види изображението на подчинен монитор, тази функция трябва да е активирана. Ако не се отговори в рамките на **40 сек.**, иконката „ **звънец**“ ще се изключи и системата се освобождава.
- За да осъществите комуникация, натиснете бутона „**тел. слушалка**“ на който и да е монитор в апартамента (или вдигнете слушалката на домофона). На входния панел ще светне иконка „**слушалка**“ и ще се чуе акустично съобщение „ **можете да говорите**“ за потвърждение, че комуникацията е осъществена.
- Комуникацията се прекъсва след една минута и половина или докато бутон „ **слушалка** „ бъде натиснат отново. Когато комуникацията приключи, иконките изгасват и линията се освобождава. Ще се чуе акустично съобщение „**комуникацията приключи**“.
- За да отворите вратата натиснете бутона „**ключе**“ по време на комуникация: с едно натискане отваряте за **5 секунди**, а иконка „**врата**“ светва също за **5 сек.** Ако има синтезирано съобщение, на входния панел ще се чуе „**вратата се отваря**“.
- За оперирание и конфигуриране на монитор, вижте съответния наръчник, в зависимост от модела.

За механичен монтаж на входен панел и свързване, вижте материала (той е онагледен с картинки) в оригиналния наръчник за този тип инсталация.

### Конфигуриране на кодовете на бутонния блок EL610D:

Модул **EL610D** се налага да бъде конфигуриран, за да се определят кодовете ,съответстващи на всеки бутон. Това конфигуриране се извършва чрез „**dip-switch**“, позициониран на задната страна на всеки бутонен блок.

В зависимост от подредбата на бутонните блокове и мястото на всеки един блок ( **1,2,3..**), той генерира определени кодове.

За да програмирате адресния код за повикване на монитор е необходимо да знаете кода на всеки бутон, както е показано в таблицата на стр. **10** (виж приложените по-долу страници) от оригиналното ръководство, където **P1 – P10** означава бутони от **1 до 10**.

**Забележка:** На фоничната група кодовете са: „**32**“ за **P1** и „**31**“ за **P2**, и са зададени от производителя.

**Важно: до 128 аудио устройства/апартаменти се изисква EL642/G2+ модул).**

**Важно: Определете различна конфигурираща опция за всеки модул EL610D!**

## Конфигуриране на dip-switch на модула EL632/G2+: (стр. 14)

**Адрес на входния панел: Dip switches 1 и 2 на "off"** (адрес 1); 1 на „on“ и 2 на „off „( адрес 2); 1 на „off“ и 2 на "on" ( адрес 3); 1 и 2 на "on"( адрес 4).

**Dip switch "3"** – при панел с два бутона на ред – на „off“. При един бутон на ред – на „on“.

**Dip switch от "4 до 8"** за избор на език за гласови съобщения. (Погледнете **стр. 27** на оригиналното ръководство).

**Dip switch "9"**- Няма функция.

**Dip switch "10"** - За да програмирате **P1** или **P2** бутони с друг код: ( **погледнете стр. 17**- приложения по-долу).

**Помнете**, че трябва да оставите **ключе 10** на "off" след приключване на промяната на кодовете!

Ако искате да промените повикващият код на бутони **P1** на модул **EL632 G2+**, следвайте стъпките: ( заводската настройка е **P1=32**).

1. На модул **EL632 G2+** поставете ключе "8" от конфигурационния **dip switch** на "off".

2. След това с ключета от **1 до 6 (7 трябва да е "off")**, поставете новия код (адрес от **1 до 32**).

**При аудио входен панел** - поставете с ключета от **1 до 7** новият код ( **с адреси от 1 до 128**).

Ключета на "off" имат стойност „0“, а на „on“ имат стойност от **1, 2, 4, 8, 16** (от таблицата на **стр. 28** - приложена по-долу). Кода е сума от стойностите на ключетата, които са на „on“ !

3. Поставете ключе **10** на „on“, един звук ще потвърди, че новият код е успешно програмиран.

4. Поставете ключе **10** на "off" и ключета от **1 до 8**, както са били преди това ( адрес на входен панел, двоен/единичен бутон на ред, език и т.н.)

Ако искате да промените повикващият код на бутони **P2** на модул **EL632 G2+**, следвайте стъпките: ( заводската настройка е **P2=31**).

1. На модул **EL632 G2+**, поставете ключе "8" от конфигурационния **dip switch** на "on".

2. След това с ключета от **1 до 6 (7 трябва да е "off")**, поставете новия код (адрес от **1 до 32**).

**Аудио входен панел**-поставете с ключета от **1 до 7** новият код ( **адреси от 1 до 128**).

Ключета на "off" имат стойност „0“, а на „on“ имат стойност от **1, 2, 4, 8, 16** ( от таблицата на **стр. 17**. Кода е сума от стойностите на ключетата, които са на „on“ !

3. Поставете ключе **10** на „on“, един тон ще потвърди, че новият код е успешно програмиран.

4. Поставете ключе **10** на "off" и ключета от **1 до 8** както са били преди това ( адрес на входен панел, двоен/единичен бутон на ред език и т.н.)

### Описание на джъмпер за нивото на аудио сигнала:

\*Джъмпера на **2 и 3**- минимум ниво на сигнала на гласовите съобщения.

Джъмпера на **1 и 2** - максимум ниво на сигнала на гласовите съобщения.

Премахнат джъмпер – изключва гласовите съобщения.

**(\*)-заводска настройка.**

**Описание на осветлението на входен панел:**

LED осветлението на входния панел ще се включи по време на позвъняване, ако външното осветление е слабо, позволявайки лицето, което позвънява, да се види на апартаментния монитор.

**Описание на визуалната индикация на входния панел:**

Визуална индикация на входния панел за хора с увреден слух:

- Докато позвънявате: Ще светне „ камбанка“ до осъществяване и по време на комуникация.
- По време на комуникация: Светва „ слушалка“ до приключване на комуникацията.
- При отваряне на врата: Светва „ врата“ за времето на отваряне.
- Край на комуникацията: „ камбанка“ и „слушалка“ изгасват.
- Ако светне „ ръчичка“ за **3 сек.**, това означава, че през друг панел се осъществява комуникация( при наличието на повече от един входен панел) и линията е заета.
- Докато позвънявате, а монитора е в режим „ не ме безпокой“ , иконката „ камбанка“ ще светне само за **4 сек.** Това се случва и ако в апартамента няма нито монитор , нито домофон.

**Инсталиране на входен панел е показано на стр. 18** - приложена по-долу.

**Описание на гласово съобщение( чуваемо от входния панел):**

Ако сте активирали гласово съобщение на фоничната група (погледни **стр.14** до **стр. 16** - приложени по-долу), може да се чуят следните гласови съобщения:

- Докато позвънявате--“Позвъняването е в ход“
- Начало на комуникация--“ Сега можете да говорите“
- При отваряне на врата--“Вратата се отваря“
- Край на връзката--“ Комуникацията завърши“.
- Позвъняване от един входен панел докато от друг вече се е осъществила комуникация ( с повече от един входен панел)--“Системата е заета“.
- Ако позвънявате, а монитора е в режим“ не ме безпокой“--“ Резидента не се намира“.
- При позвъняване на апартамент без монитор или домофон--“Резидента не се намира“.

**Свързване на външни бутони P1 и P2 ( на видео модул).**

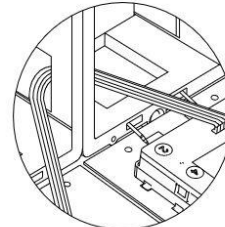
Конектора е разположен от дясно на задната страна на модула. Вкарайте конектора на кабела, който е в комплекта на видео модула, за да свържете бутони **P1( P1 и COM )** или **P2 ( P2 и COM)**

**Nexa Modular G2+ Audio and Video Door Entry System - Building 10**

**INSTALLATION OF THE DOOR PANEL**

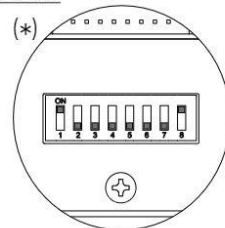
**Connecting the buttons to the RAP-610D short connection cable:**

Use the RAP-610D connection cable to connect the buttons between the sound module and the EL610D button module and between EL610D button modules when the distance between modules to be connected is greater due to the composition of the door panels.



**Configuring the button code (video installation up to 32 monitors/ apartments):**

The EL610D button module needs to be configured in order to assign a call code to the buttons. Carry out this configuration with the DIP switch located at the back of the module. Depending on the configuration option selected, the buttons will be assigned with a certain call code. To configure the call code on the monitors. It is worth noting the call code of each button, as shown in the table below.



**IMPORTANT: Mixed installation with monitors and audio terminals up to 32 elements/apartments.**  
**NOTE: Installations of up to 128 monitors with module EL632 G2+ SE V04 & later, (see manual "TRD-G2+" Code 50122552).**

**EL610D button module  
 Double button module codes**

		DIP switch								Button code										(1)
		Dip1	Dip2	Dip3	Dip4	Dip5	Dip6	Dip7	Dip8	P1	P2	P3	P4	P5	P6	P7	P8	P9	P10	
Module configuration option	1	On	Off	Off	Off	Off	Off	Off	On	1	2	3	4	5	6	7	8	9	10	(*)
	2	Off	On	Off	Off	Off	Off	Off	On	11	12	13	14	15	16	17	18	19	20	
	3	Off	Off	On	Off	Off	Off	Off	On	21	22	23	24	25	26	27	28	29	30	
		Single button module codes													(1)					
		Dip1	Dip2	Dip3	Dip4	Dip5	Dip6	Dip7	Dip8	P1	P3	P5	P7	P9						
Module configuration option	1	On	Off	Off	Off	Off	Off	Off	On	1	2	3	4	5	(*)					
	2	Off	On	Off	Off	Off	Off	Off	On	6	7	8	9	10						
	3	Off	Off	On	Off	Off	Off	Off	On	11	12	13	14	15						
	4	Off	Off	Off	On	Off	Off	Off	On	16	17	18	19	20						
	5	Off	Off	Off	Off	On	Off	Off	On	21	22	23	24	25						
	6	Off	Off	Off	Off	Off	On	Off	On	26	27	28	29	30						
	7	Off	Off	Off	Off	Off	Off	On	On	31	-	-	-	-						

(1) P1- P10: Button 1 - button 10

Note: EL632 G2+ SE module V04 & later, factory default with the code "128" in P1 and "127" in P2.  
 EL632 G2+ SE module V03, factory default with the code "32" in P1 and "31" in P2.

Note: EL632 G2+ SE module V04 & later, P1 and P2 push buttons must be changed the call code (for example "32" in P1 and "31" in P2), see page 28.

Important: Select a different configuration option for each EL610D module.

(\*) Factory default.

# NEXA MODULAR G2+ AUDIO AND VIDEO DOOR ENTRY SYSTEM - BUILDING 14

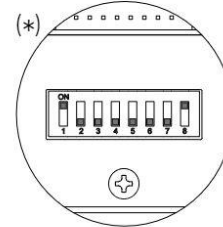
## INSTALLATION OF THE DOOR PANEL

### **Configuring the button code (audio only installation up to 128 terminals/apartments with EL642 G2+ sound module):**

The EL610D button module needs to be configured in order to assign a call code to the buttons. Carry out this configuration with the DIP switch located at the back of the module.

Depending on the configuration option selected, the buttons will be assigned with a certain call code.

To configure the call code on the monitors. It is worth noting the call code of each button, as shown in the table below.



**IMPORTANT: Only audio installation up to 128 terminals/apartments with EL642 G2+ sound module.**

### EL610D button module

#### Double button module codes

	DIP switch								Button code										(1)	
	Dip1	Dip2	Dip3	Dip4	Dip5	Dip6	Dip7	Dip8	P1	P2	P3	P4	P5	P6	P7	P8	P9	P10		(*)
Module configuration option	1	On	Off	Off	Off	Off	Off	Off	On	1	2	3	4	5	6	7	8	9	10	(*)
	2	Off	On	Off	Off	Off	Off	Off	On	11	12	13	14	15	16	17	18	19	20	
	3	Off	Off	On	Off	Off	Off	Off	On	21	22	23	24	25	26	27	28	29	30	
	4	Off	Off	Off	On	Off	Off	Off	On	31	32	33	34	35	36	37	38	39	40	
	5	Off	Off	Off	Off	On	Off	Off	On	41	42	43	44	45	46	47	48	49	50	
	6	Off	Off	Off	Off	Off	On	Off	On	51	52	53	54	55	56	57	58	59	60	
	7	Off	Off	Off	Off	Off	Off	On	On	61	62	63	64	65	66	67	68	69	70	
	8	On	Off	Off	Off	Off	Off	Off	Off	71	72	73	74	75	76	77	78	79	80	
	9	Off	On	Off	Off	Off	Off	Off	Off	81	82	83	84	85	86	87	88	89	90	
	10	Off	Off	On	Off	Off	Off	Off	Off	91	92	93	94	95	96	97	98	99	100	
	11	Off	Off	Off	On	Off	Off	Off	Off	101	102	103	104	105	106	107	108	109	110	
	12	Off	Off	Off	Off	On	Off	Off	Off	111	112	113	114	115	116	117	118	119	120	
	13	Off	Off	Off	Off	Off	On	Off	Off	121	122	123	124	125	126	127	128	-	-	

(1) P1- P10: Button 1 - button 10

Note: EL642 G2+ module V02 & later, factory default with the code "128" in P1 and "128" in P2.

Note: EL642 G2+ module V01, factory default with the code "32" in P1 and "31" in P2.

Note: EL642 G2+ module V01, P1 and P2 push buttons must be changed the factory default call code (for example "128" in P1 and "127" in P2), see page 28.

Important: Select a different configuration option for each EL610D module.

(\*) Factory default.

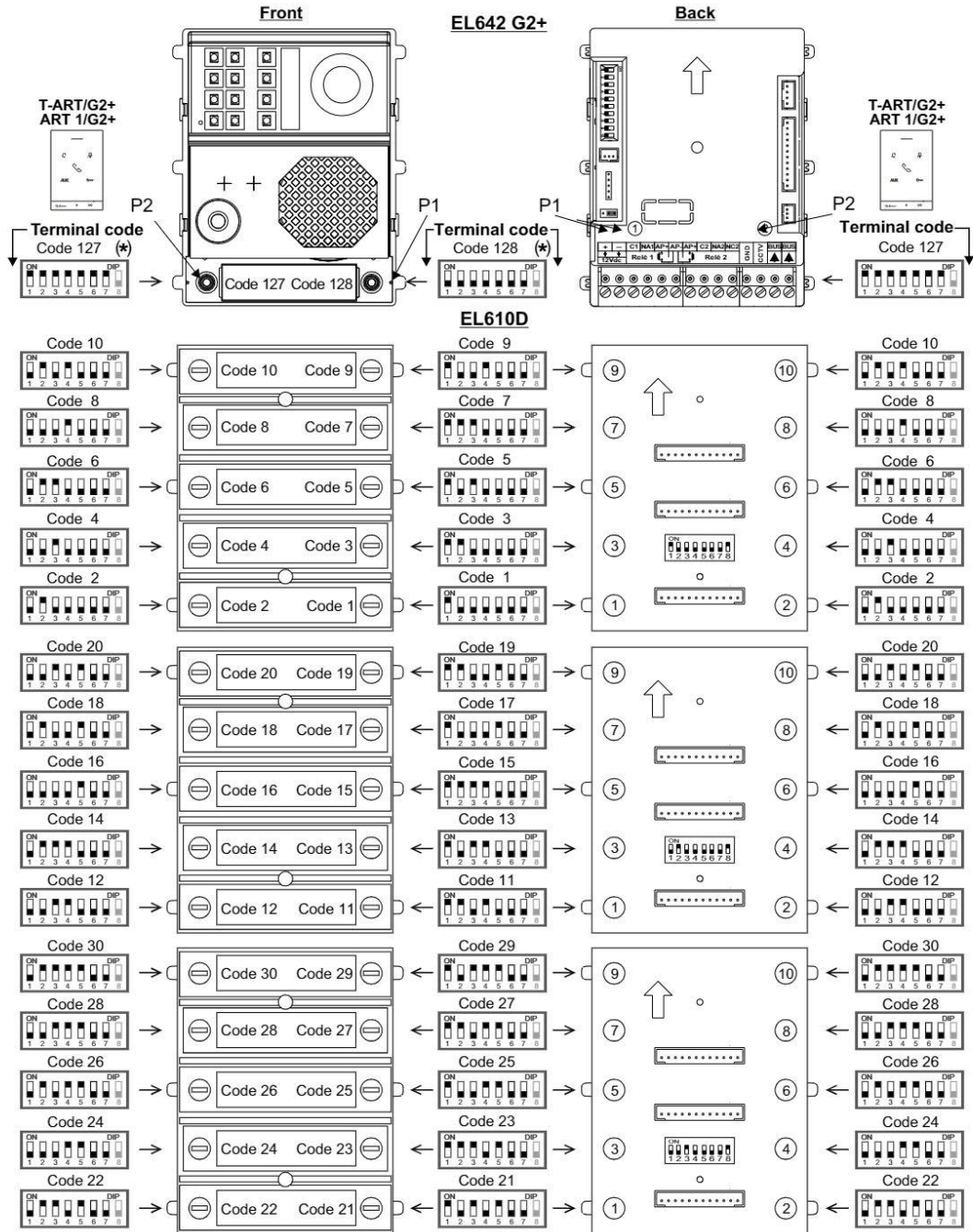
Continued overleaf



# NEXA MODULAR G2+ AUDIO AND VIDEO DOOR ENTRY SYSTEM - BUILDING 16

## INSTALLATION OF THE DOOR PANEL

*Configuring double button module codes (up to 128 terminals/apartments):*

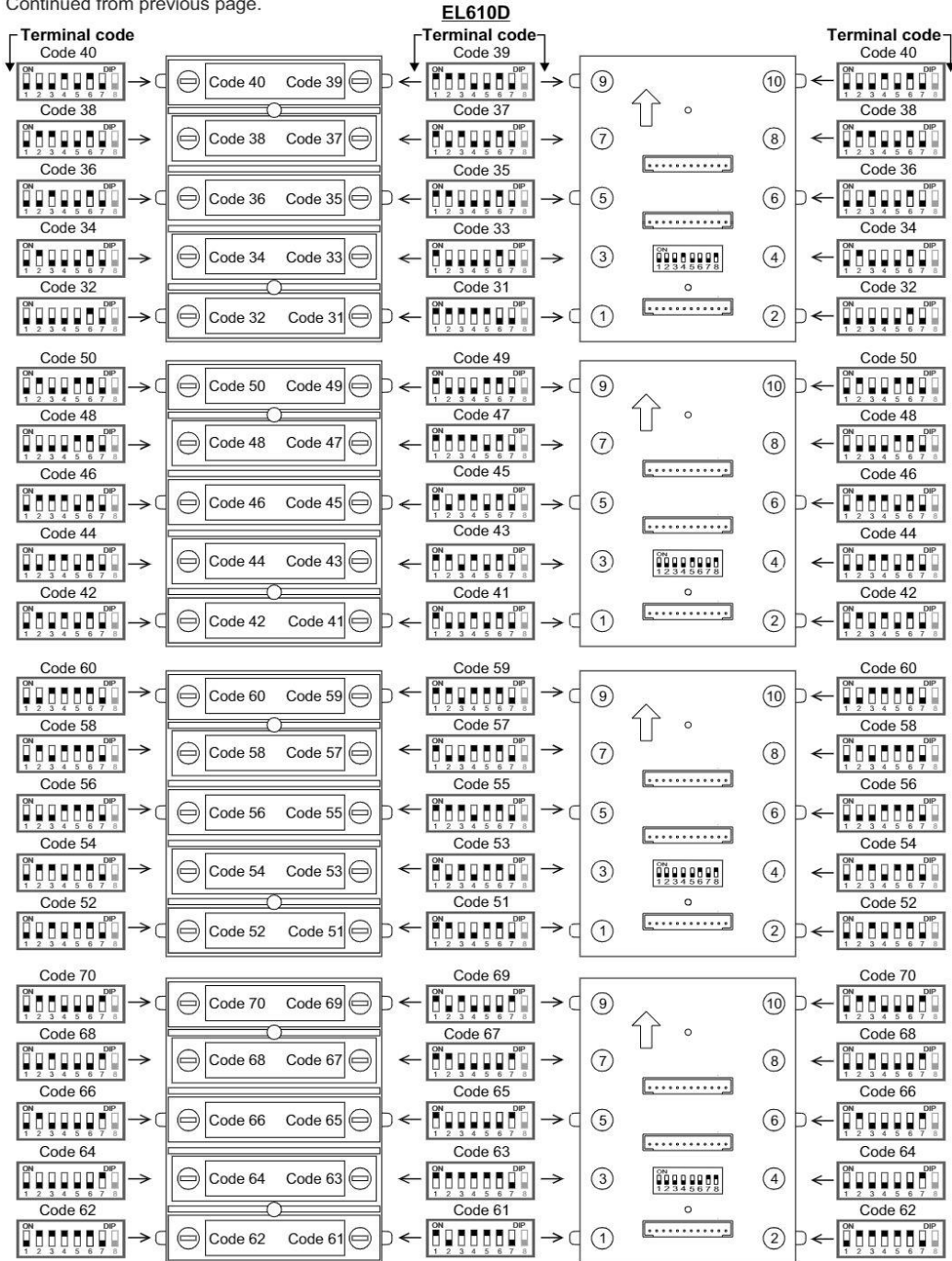


(\*) Note: EL642 G2+ module V02 & later, factory default with the code "128" in P1 and "128" in P2.

# NEXA MODULAR G2+ AUDIO AND VIDEO DOOR ENTRY SYSTEM - BUILDING 17

## INSTALLATION OF THE DOOR PANEL

Continued from previous page.



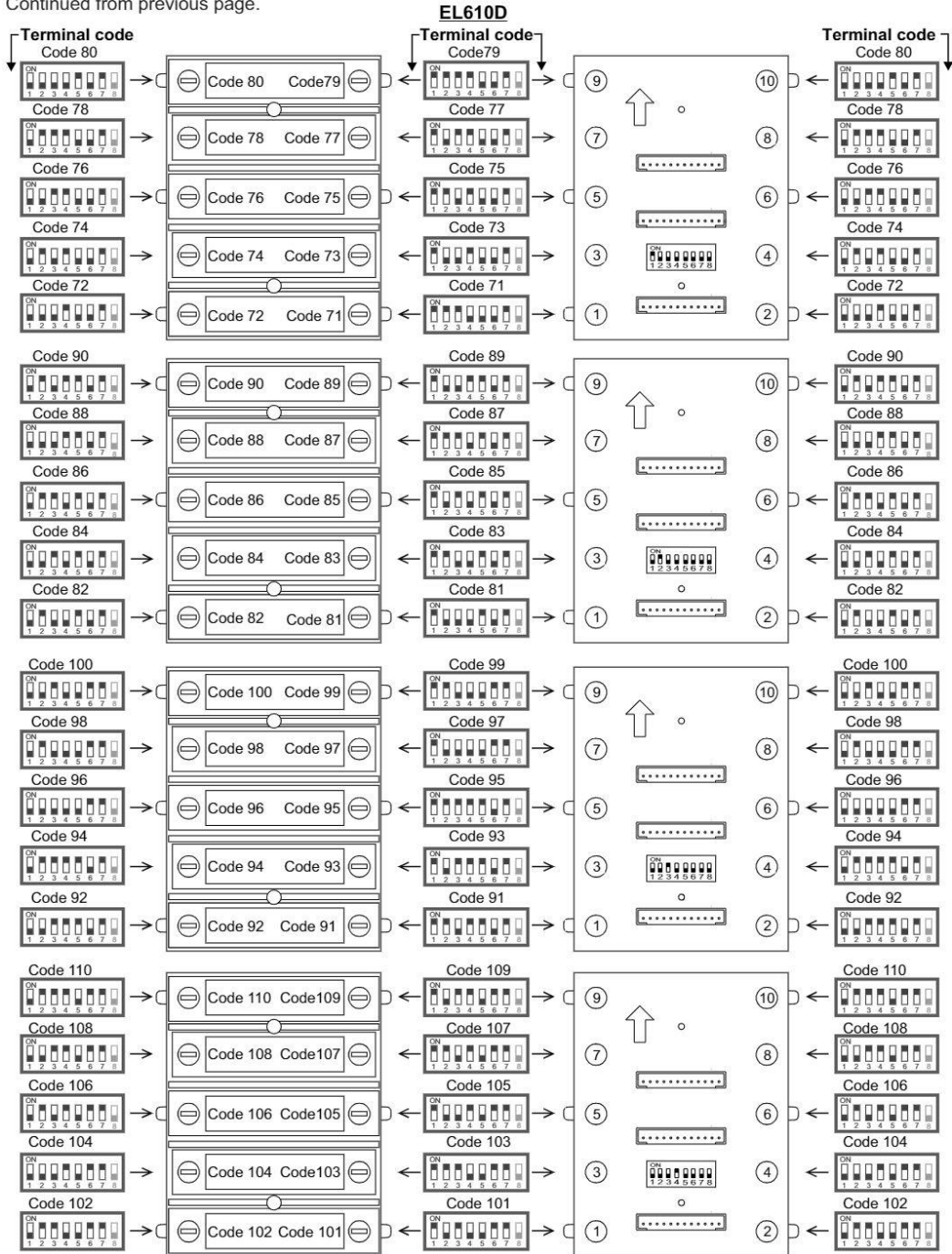
Continued overleaf



# NEXA MODULAR G2+ AUDIO AND VIDEO DOOR ENTRY SYSTEM - BUILDING 18

## INSTALLATION OF THE DOOR PANEL

Continued from previous page.

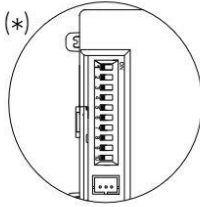


Continued overleaf

## NEXA MODULAR G2+ AUDIO AND VIDEO DOOR ENTRY SYSTEM - BUILDING 27

### INSTALLATION OF THE DOOR PANEL

#### **Selecting vocal synthesis language or tones mode (EL632 G2+ SE / EL642 G2+ module):**



The configuration Dip switch is located on the top left side of the back of the module.

If you want to change the language of the vocal synthesis or select the tones mode of the door panel, configure dips 4 to 8 of the configuration Dip switch (page 24), see the following selection table:

Vocal Synthesis	Dip4	Dip5	Dip6	Dip7	Dip8
(*) Español	OFF	OFF	OFF	OFF	OFF
Catalán	ON	OFF	OFF	OFF	OFF
Gallego	OFF	ON	OFF	OFF	OFF
Vasco	ON	ON	OFF	OFF	OFF
<b>Tones Mode</b>	OFF	OFF	ON	OFF	OFF
Arabic	ON	OFF	ON	OFF	OFF
Bulgarian	OFF	ON	ON	OFF	OFF
Croatian	ON	ON	ON	OFF	OFF
Czech	ON	OFF	OFF	ON	OFF
Dansk	ON	OFF	OFF	ON	OFF
Dutch	OFF	ON	OFF	ON	OFF
English	ON	ON	OFF	ON	OFF
French	OFF	OFF	ON	ON	OFF
German	ON	OFF	ON	ON	OFF
Greek	OFF	ON	ON	ON	OFF
Hungarian	ON	ON	ON	ON	OFF
Italian	OFF	OFF	OFF	OFF	ON
Norwegian	ON	OFF	OFF	OFF	ON
Polish	OFF	ON	OFF	OFF	ON
Portuguese	ON	ON	OFF	OFF	ON
Romanian	OFF	OFF	ON	OFF	ON
Russian	ON	OFF	ON	OFF	ON
Serbian	OFF	ON	ON	OFF	ON
Slovak	ON	ON	ON	OFF	ON
Swedish	OFF	OFF	OFF	ON	ON
Turkish	ON	OFF	OFF	ON	ON



(\*) Factory default.

## NEXA MODULAR G2+ AUDIO AND VIDEO DOOR ENTRY SYSTEM - BUILDING 28

### INSTALLATION OF THE DOOR PANEL

#### ***Change the call code of the P1 and P2 button of the EL632 G2+ SE / EL642 G2+ module:***

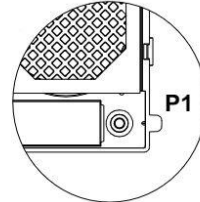
If you want to change the call code of button P1 of the sound module, follow these steps:  
(Factory value P1 = 128). **Note: see pages 10, 14 and 15.**

1- In the sound module configuration Dip switch (see page 24), set **Dip8 to OFF**.

2- Then set **Dip1 to Dip7** the new call code. **Note: see pages 10, 14 and 15.**

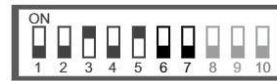
The Dip switches placed in the OFF position have a value of zero and in the ON position they have been assigned the values in the attached table.

The calling code will be equal to the sum of the values of the Dip switches set to ON.



#### **Table of values**

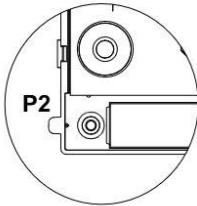
Switch number:	1	2	3	4	5	6	7
Value when ON:	1	2	4	8	16	32	64



Example:  $0 + 0 + 4 + 0 + 16 + 0 + 0 = 20$

3- Set the **Dip 10 to ON**, a tone will confirm that the new call code has been successfully programmed.

4- Set the **Dip 10 to OFF** and Dips 1 to 8 as previously configured (address door panel, double / single button and language or tone mode).



If you want to change the call code of button P2 of the sound module, follow these steps:  
(Factory value P2 = 127). **Note: see pages 10, 14 and 15.**

1- In the sound module configuration Dip switch (see page 24), set **Dip8 to ON**.

2- Then set **Dip1 to Dip7** the new call code. **Note: see pages 10, 14 and 15.**

The Dip switches placed in the OFF position have a value of zero and in the ON position they have been assigned the values in the attached table.

The calling code will be equal to the sum of the values of the Dip switches set to ON.

#### **Table of values**

Switch number:	1	2	3	4	5	6	7
Value when ON:	1	2	4	8	16	32	64



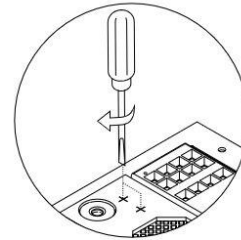
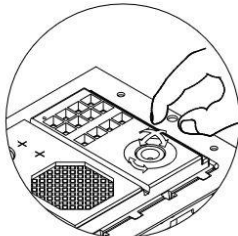
Example:  $0 + 0 + 4 + 0 + 16 + 0 + 0 = 20$

3- Set the **Dip 10 to ON**, a tone will confirm that the new call code has been successfully programmed.

4- Set the **Dip 10 to OFF** and Dips 1 to 8 as previously configured (address door panel, double / single button and language or tone mode).

#### ***Final adjustments:***

If after starting the system it's considered that audio volume isn't correct, proceed with the necessary adjustments as shown in the drawing.



The telecamera has a pan and tilt mechanism built in to adjust the telecamera position (only EL632 G2+ SE).

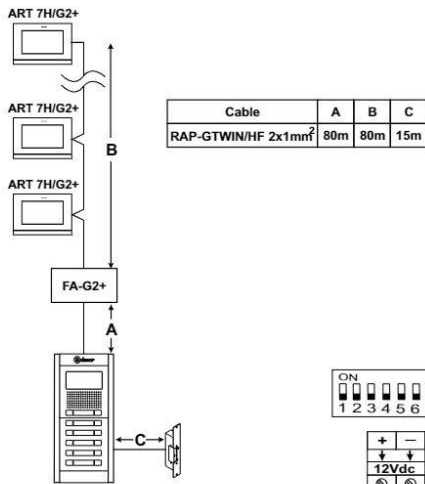
# NEXA MODULAR G2+ AUDIO AND VIDEO DOOR ENTRY SYSTEM - BUILDING 45

## WIRING DIAGRAMS

**Video door entry system with 12 monitors ART 7H/G2+ or ART 7 LITE/G2+ monitors IN-OUT without distributors & Golmar d.c lock release.**

**IMPORTANT:** Up to 12 monitors in IN-OUT without distributors, per installation (building).

**Distances and cross-sections:**

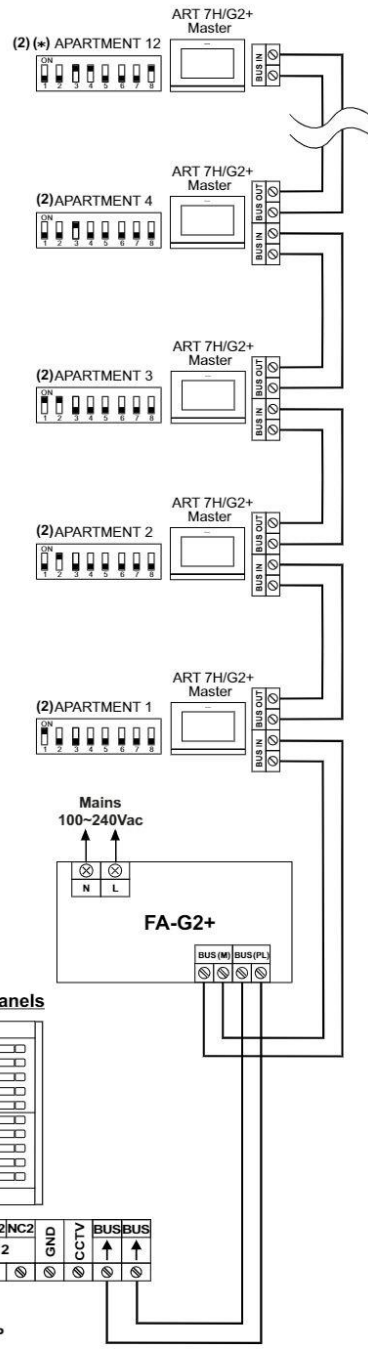


(\*) Configure the end of line in the last monitor. Dip 8 to ON.

**Important:**

(1) For a.c. lock release or a second lock release, (see page 52).

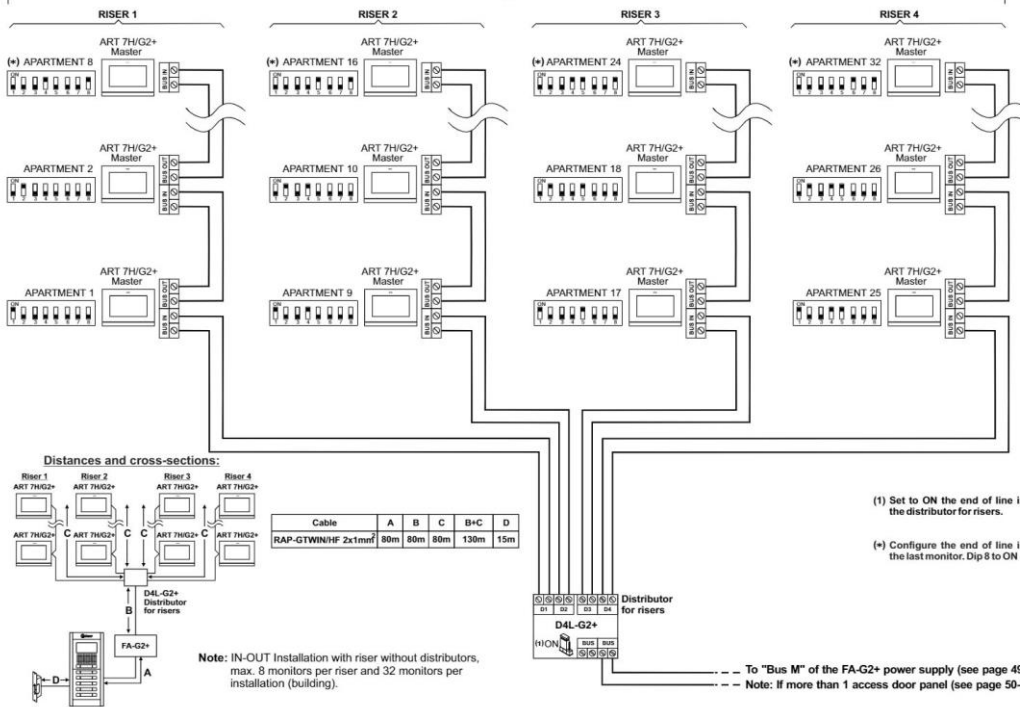
(2) For more information of the ART 7H/G2+ or ART 7 LITE/G2+ monitor, see the quick guide that is attached with its corresponding product.



Lock release  
max. 12 Vdc/270mA.

Video door entry system with 32 ART 7H/G2+ or ART 7 LITE/G2+ monitors in IN-OUT, 4 risers without distributors and Golmar d.c lock release.

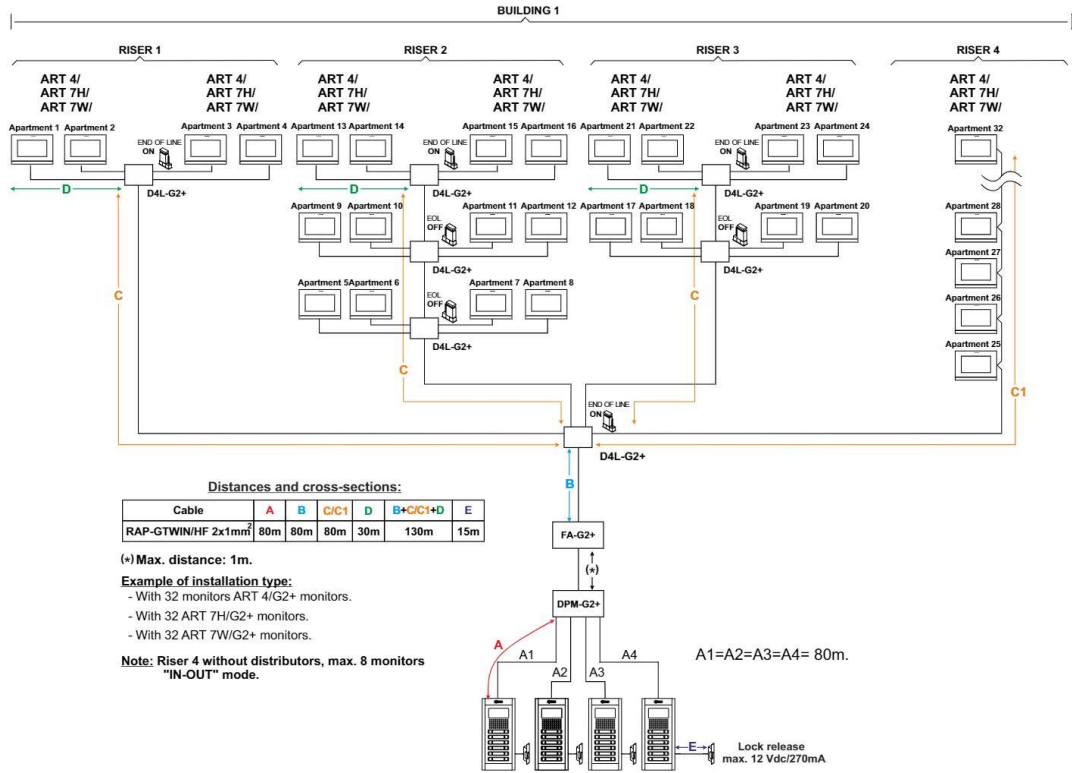
BUILDING 1



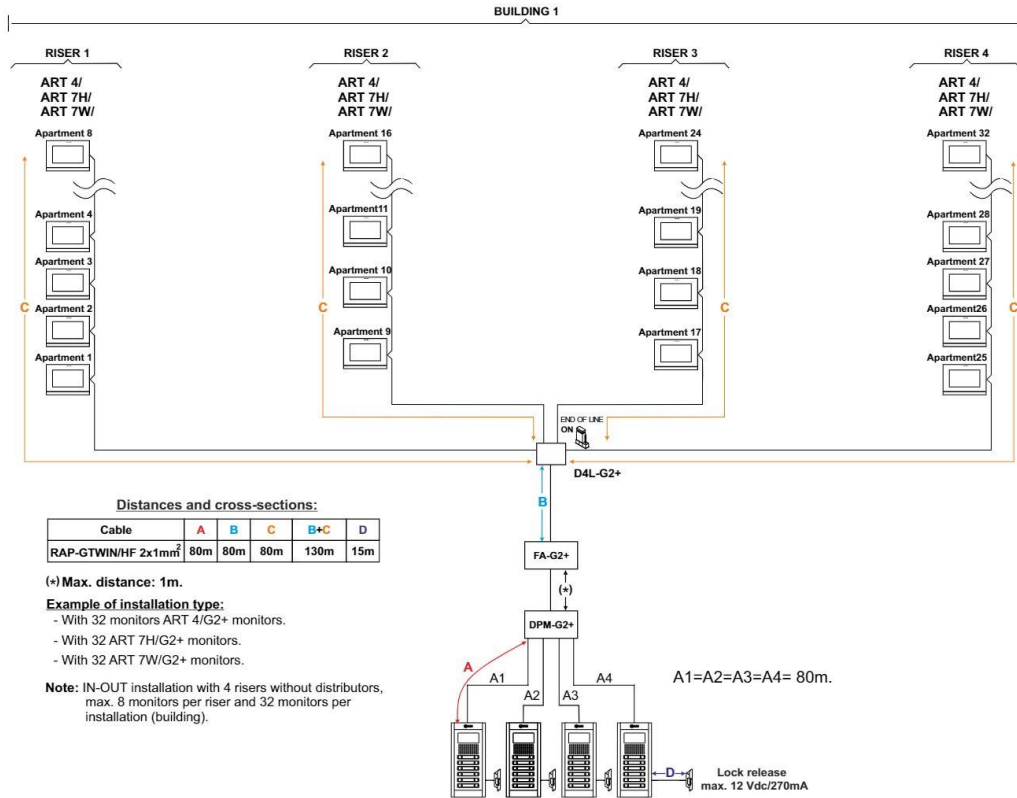
WIRING DIAGRAMS  
 NEXA MODULAR G2+ AUDIO AND VIDEO DOOR ENTRY SYSTEM - BUILDING 48



**Installation with 1 building, 32 monitors, 4 asymmetric risers and 1 access door panel.**



**Installation with 1 building, 32 monitors, 4 risers without distributors "IN-OUT" mode and 1 access door panel.**



**Distances and cross-sections:**

Cable	A	B	C	B+C	D
RAP-GTWIN/HF 2x1mm <sup>2</sup>	80m	80m	80m	130m	15m

(\*) Max. distance: 1m.

**Example of installation type:**

- With 32 monitors ART 4/G2+ monitors.
- With 32 ART 7H/G2+ monitors.
- With 32 ART 7W/G2+ monitors.

**Note:** IN-OUT installation with 4 risers without distributors, max. 8 monitors per riser and 32 monitors per installation (building).

$A1=A2=A3=A4= 80m.$