

Neuheiten / News **2024**

• **Industrie / Industry**



• **Exciter**



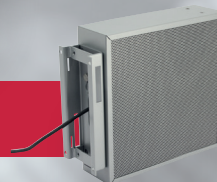
• **ELA / Public Address**



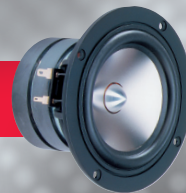
• **Marine**



• **Bahnhöfe / Train Stations**



• **HiFi, High End / Bausätze / Kits**



• **Professional Audio**



• **Zubehör / Accessories**

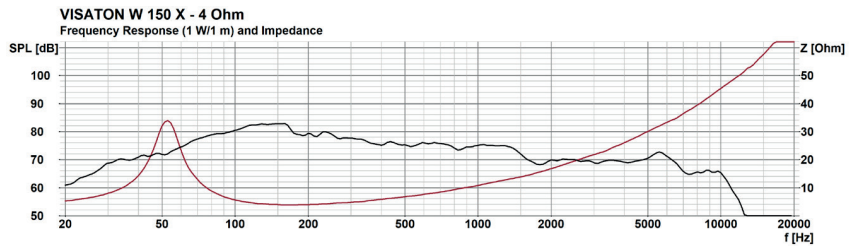
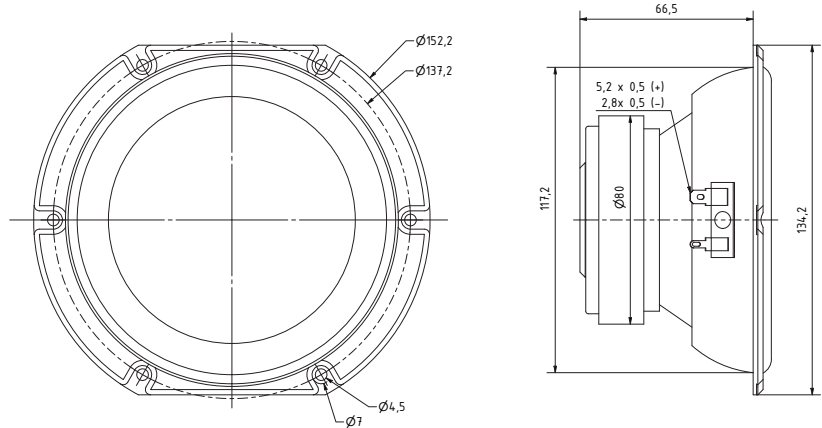


W 150 X

Art. No. 9048 – 4 Ω

15 cm (5,9") Tieftöner mit robuster Polypropylen-Membran. Leistungsstark auch in kompakten Subwooferanwendungen.

15 cm (5.9") woofer with robust polypropylene membrane. Powerful also in compact subwoofer applications.



Technische Daten / Technical Data

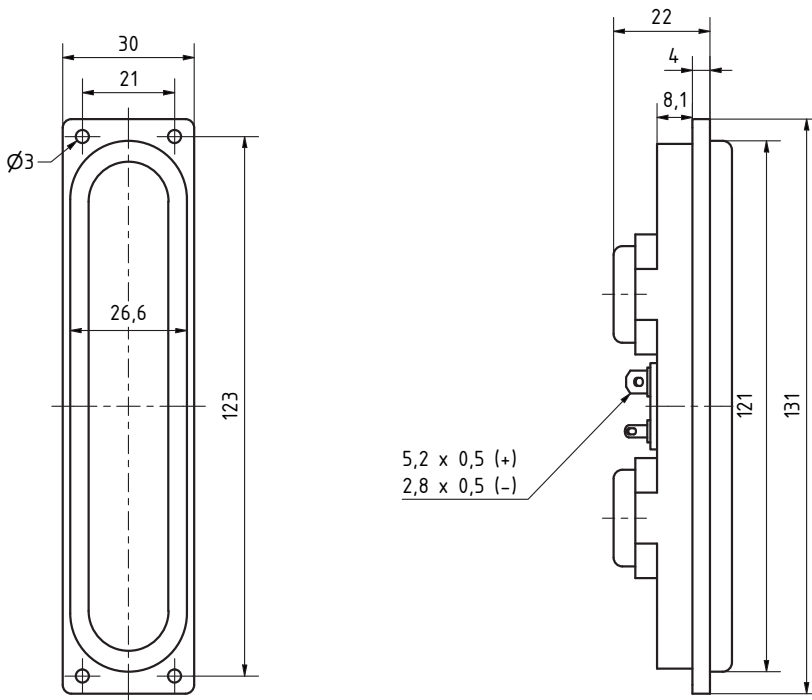
Nennbelastbarkeit Rated power	50 W
Impedanz Impedance	4 Ω
Mittlerer Schalldruckpegel Mean sound pressure level	80 dB (1 W/1 m)
Übertragungsbereich (-10 dB) Frequency response (-10 dB)	32–1400 Hz
Resonanzfrequenz Resonant frequency	50 Hz
Anschluss Terminal	5,2 x 0,5 mm (+)/2,8 x 0,5 mm (-)
Gewicht netto Net weight	0,92 kg

13 x 3 cm (5,1" x 1,2") Breitbandlautsprecher mit 2 kräftigen Neodymmagneten und ausgeglichenem und breitem Übertragungsbereich.

13 x 3 cm (5,1" x 1,2") full-range speaker with powerfull double neodymium magnet system and balanced and wide frequency range.

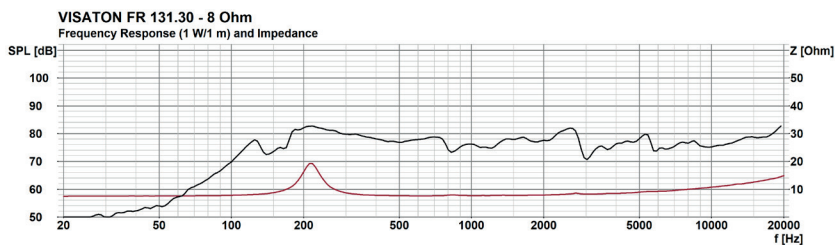
FR 131.30

Art. No. 2493 – 8 Ω



Technische Daten / Technical Data

Nennbelastbarkeit <i>Rated power</i>	10 W
Impedanz <i>Impedance</i>	8 Ω
Mittlerer Schalldruckpegel <i>Mean sound pressure level</i>	77 dB (1 W/1 m)
Übertragungsbereich (-10 dB) <i>Frequency response (-10 dB)</i>	150–20000 Hz
Resonanzfrequenz <i>Resonant frequency</i>	210 Hz
Anschluss <i>Terminal</i>	5,2 x 0,5 mm (+)/2,8 x 0,5 mm (-)
Gewicht netto <i>Net weight</i>	72 g



BF 32 S WP

Art. No. 2251 – 8 Ω



Technische Daten / Technical Data

Nennbelastbarkeit Rated power	2 W
Impedanz Impedance	8 Ω
Mittlerer Schalldruckpegel Mean sound pressure level	88 dB (0,1 W/0,1 m)
Übertragungsbereich (-10 dB) Frequency response (-10 dB)	145–20000 Hz
Resonanzfrequenz Resonant frequency	280 Hz
Lineare Auslenkung X_{in} Linear Excursion X_{in}	± 0,6 mm
Obere Polplattenhöhe Height of front pole-plate	1,9 mm
Schwingspulendurchmesser Voice coil diameter	19 mm
Wickelhöhe Height of winding	3,3 mm
Anschluss Terminal	Lötösen Solder lugs
Gewicht netto Net weight	31 g

^{*)} IP-Schutzklasse für Frontseite bei Einbau in ein abgedichtetes Gehäuse (ggf. ist eine Verklebung des Lautsprechers und eine Frontabdeckung (Gitter) notwendig)

^{*)} IP protection class for front side when built into a sealed enclosure (gluing of the loudspeaker and a front cover (grille) might be necessary)

3,2 cm (1,3") Breitbandlautsprecher mit breitem, ausgewogenem Frequenzgang und sehr guter Tieftonwiedergabe. Mit kräftigem Neodym-Antrieb. Geeignet für Anwendungen, die zugleich geringe Abmessungen und gute Musik- und Sprachwiedergabe in feuchteren Umgebungen fordern. Der quadratische Korb mit vier Befestigungslöchern ermöglicht eine einfache Montage. Mit schwarzer Aluminium-Membran und Gummisicke.

Anwendungsmöglichkeiten:

- Flachbildschirme (TV und PC)
- Info-Terminals
- Sprach- und Musikwiedergabe in kompakten Geräten und Automaten

Eigenschaften:

- Wasserfestes Design durch Aluminiummembran und PU-Sicke
- Kunststoffkorb (ABS)

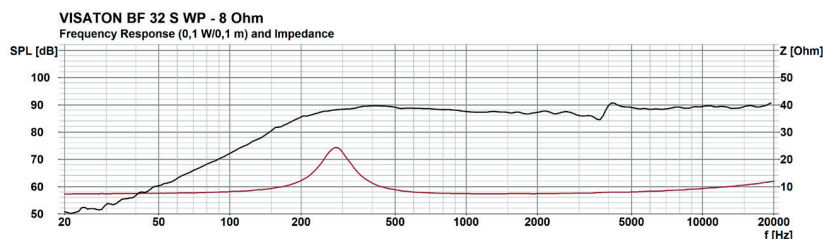
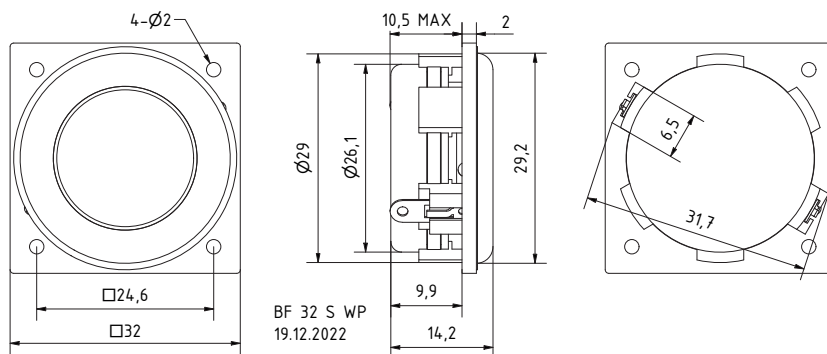
3.2 cm (1.3") fullrange speaker with a wide and balanced frequency response and very good low range reproduction. With powerful neodymium magnet. Suitable for applications where slim construction and good music and speech reproduction are requested in humid environments. Square basket with four mounting holes for easy mounting. With black aluminium-membrane and rubber-surround.

Typical applications:

- Flat TVs
- Info terminals
- Speech and music reproduction in compact devices and machines

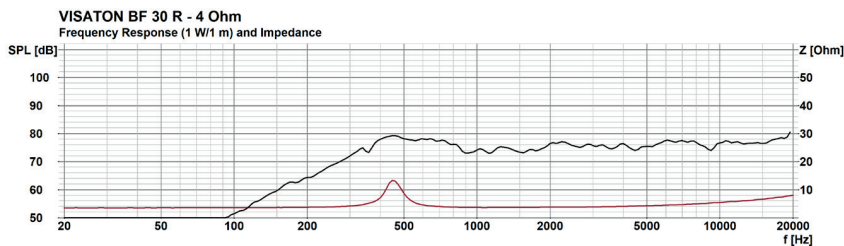
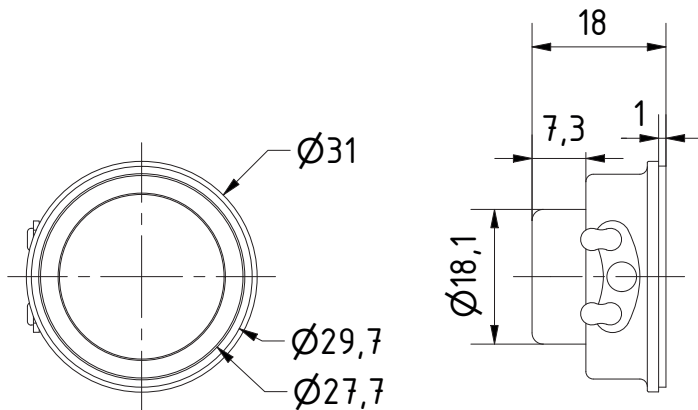
Attributes:

- Waterproof design due to aluminium membrane and PU surround
- Plastic basket (ABS)



3 cm (1,2") Breitbandlautsprecher mit breitem, ausgewogenem Frequenzgang und sehr guter Tieftonwiedergabe. Mit kräftigem Neodym-Antrieb. Geeignet für Anwendungen, die zugleich geringe Abmessungen und gute Musik- und Sprachwiedergabe fordern.

3 cm (1.2") fullrange speaker with a wide and balanced frequency response and very good lowrange reproduction. With powerful Neodymium driver. Suitable for applications where slim construction and good music and speech reproduction are requested.

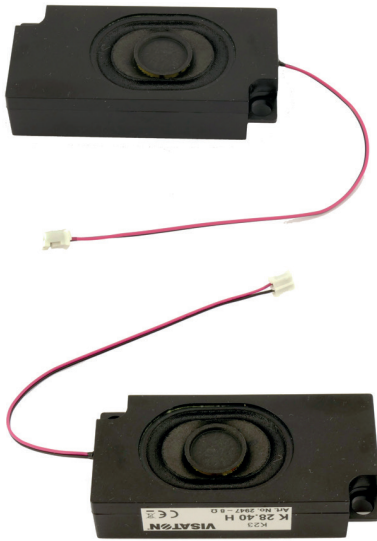


Technische Daten / Technical Data

Nennbelastbarkeit <i>Rated power</i>	2 W
Impedanz <i>Impedance</i>	4 Ω
Übertragungsbereich (-10 dB) <i>Frequency response (-10 dB)</i>	240-20000 Hz
Mittlerer Schalldruckpegel <i>Mean sound pressure level</i>	77 dB (1 W/1 m)
Resonanzfrequenz <i>Resonant frequency</i>	380 Hz
Anschluss <i>Terminal</i>	Lötösen <i>Solder lugs</i>
Gewicht netto <i>Net weight</i>	18 g

K 28.40 H

Art. No. 2947 – 8 Ω



Technische Daten / Technical Data

Nennbelastbarkeit Rated power	2 W
Impedanz Impedance	8 Ω
Übertragungsbereich (-10 dB) Frequency response (-10 dB)	390–20000 Hz
Mittlerer Schalldruckpegel Mean sound pressure level	79 dB (1 W/1 m)
Resonanzfrequenz Resonant frequency	580 Hz
Anschluss Terminal	JST PHR-2
Kabellänge Length of cable	120 ± 8 mm
Gewicht netto Net weight	20 g

2,8 cm x 4 cm (1,1" x 1,6") Lautsprecher mit Papiermembran integriert in ein rechteckiges Kunststoffgehäuse mit rückseitigem 3M VHB 5915 Klebestreifen (25 mm x 40 mm) zur schnellen und unkomplizierten Montage. Flache Bauweise durch Neodymantrieb. Der Anschluss erfolgt über ein 120 mm langes Kabel und einen JST PHR-2 Stecker. Ausgewogenes Übertragungsverhalten.

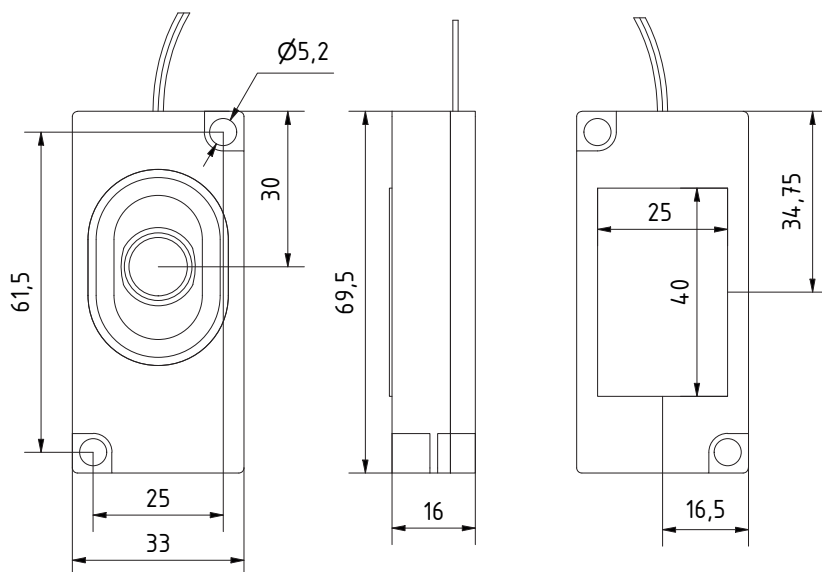
Anwendungsmöglichkeiten:

- Elektronische Baugruppen
- Flachbildschirme

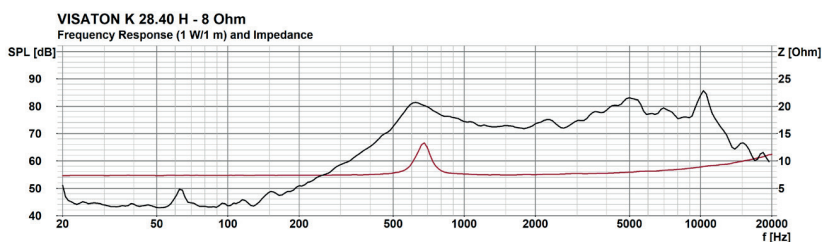
2.8 cm x 4 cm (1.1" x 1.6") speaker with paper cone in a rectangular cabinet with 3M VHB 5915 adhesive tape (25 mm x 40 mm) on rear side for quick and easy installation. Small dimensions due to neodymium magnet. Connection realised by a 120 mm long cable and JST PHR-2 connector. With well-balanced sound transmission.

Typical applications:

- Electronic assemblies
- Flat screens

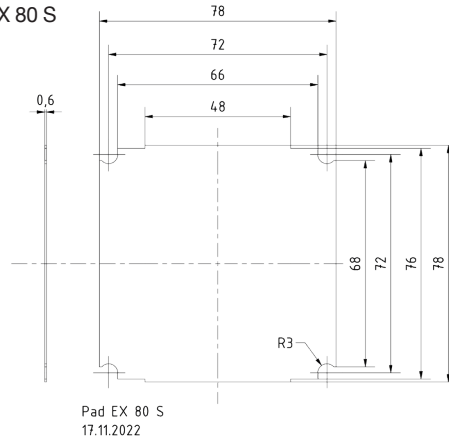


K 28.40 H
26.02.2024



Klebeband zur Befestigung des Exciters EX 80 S auf glatten Oberflächen.
Typ: 3M GPH 060 mit Original Cover

Gluing pad for fitting the EX 80 S exciters on flat surfaces.
Type: 3M GPH 060 with original cover

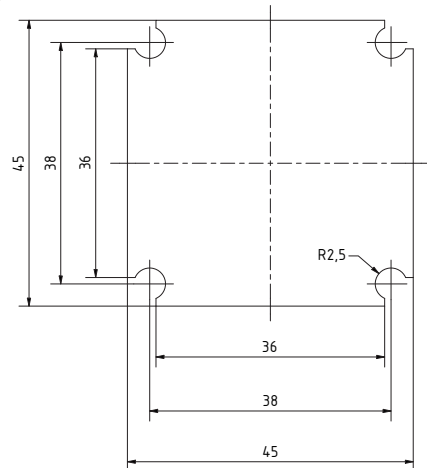


Pad EX 80 S
Art. No. 4559



Klebeband zur Befestigung des Exciters EX 45 S auf glatten Oberflächen.
Typ: 3M GPH-060GF

Gluing pad for fitting the EX 45 S exciters on flat surfaces.
Type: 3M GPH-060GF

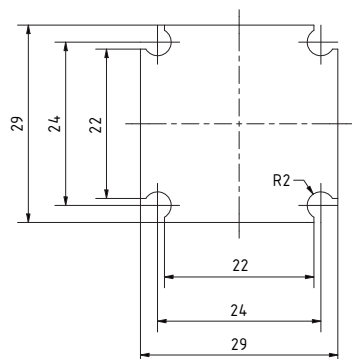


Pad EX 45 S
Art. No. 4555



Klebeband zur Befestigung des Exciters EX 30 S auf glatten Oberflächen.
Typ: 3M GPH-060GF

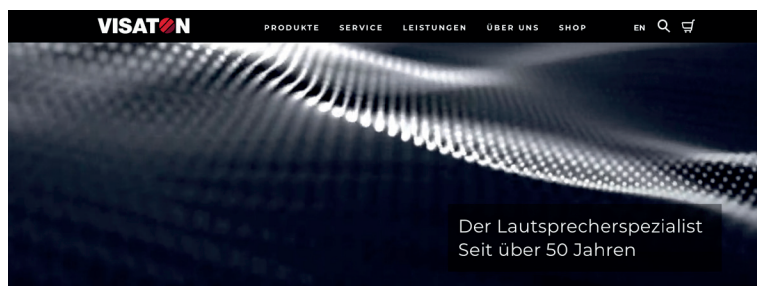
Gluing pad for fitting the EX 30 S exciters on flat surfaces.
Type: 3M GPH-060GF



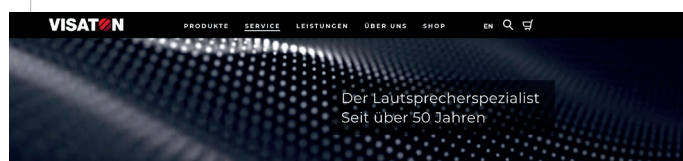
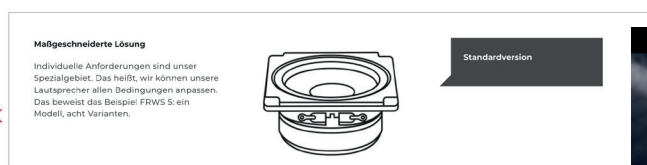
Pad EX 30 S
Art. No. 4554



Besuchen Sie uns im Internet / Please visit our homepage:



Als Spezialisten für Lautsprechertechnik finden wir die richtigen Antworten auf alle Akustikfragen. Neben unserem breiten Produktangebot entwickeln wir vor allem Lösungen für individuelle Beschallungsanforderungen. Deshalb vertrauen seit über 50 Jahren Industrie- und Privatkunden weltweit dem Namen VISATON.



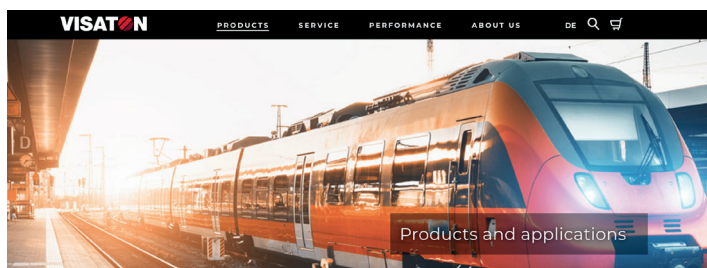
Sie möchten mehr über unser Serviceangebot erfahren oder uns direkt für eine Reparatur kontaktieren? Treffen Sie Ihre Auswahl und finden Sie, wonach Sie suchen.

Quicklinks

Download-Bereich für Industriekunden



Auf der Suche nach etwas Bestimmten?



The right product for every requirement

Are you looking for specific products or do you need an individual solution? With us you will find both.

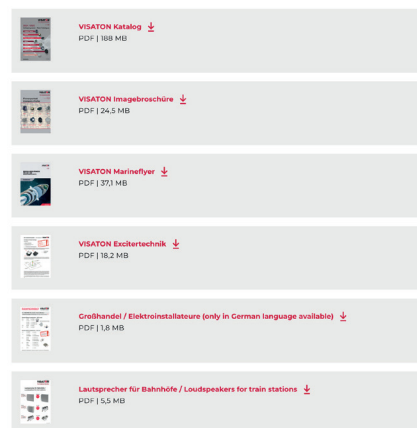
Product search by technical criteria | Product overview

Design | Typical applications | Further information

Design



Downloads für Industriekunden



Deutsche Version: visaton.de
English version: visaton.com